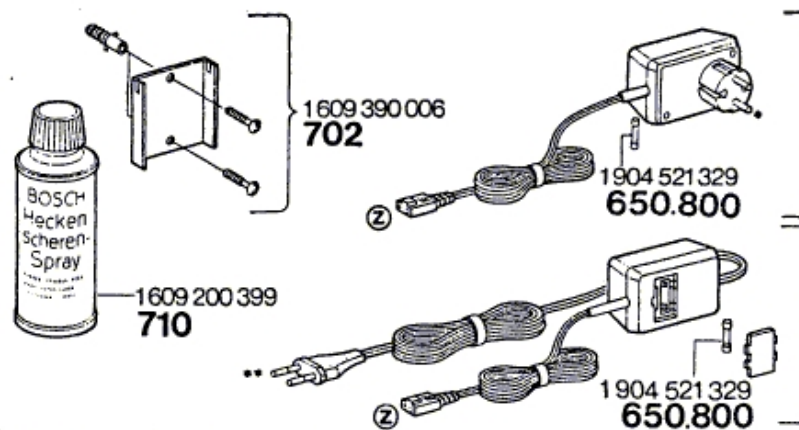
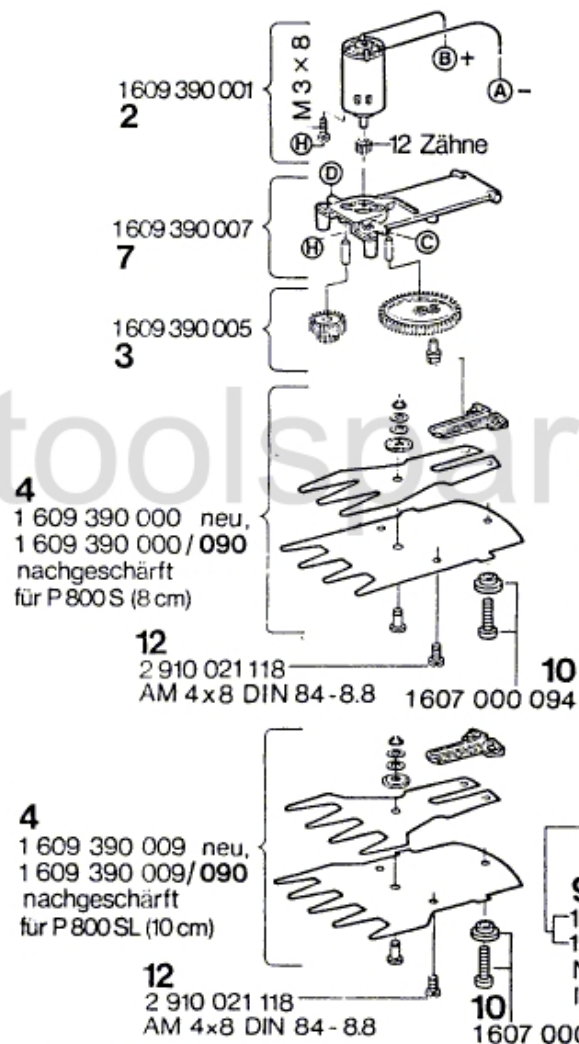


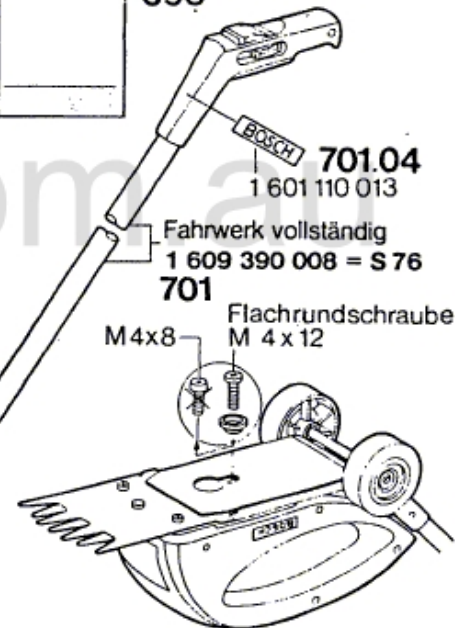
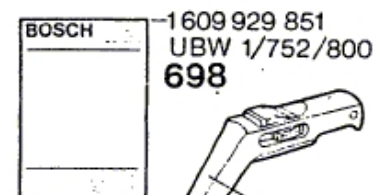
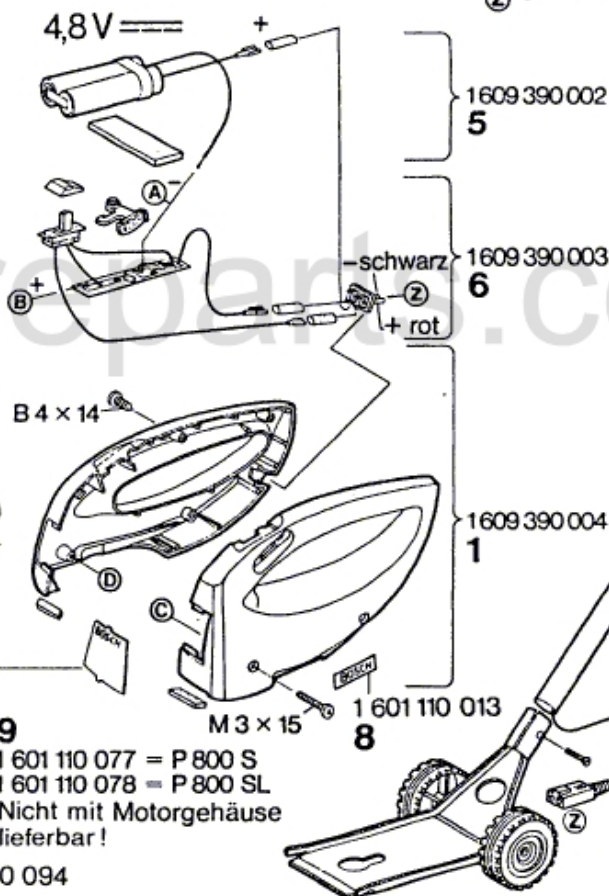
82A ; 92A

Typ 0 603 231 8.. = P 800 SL
9.. = P 800 S



Typ .. 821
Typ .. 921
1 607 224 001
• Ø 4,8mm
650

Typ .. 861
Typ .. 961
1 607 224 002
** Ø 4mm
650



Änderungen vorbehalten 79 - 05
Modifications reserved
Modifications réservées
Salvo modificaciones
Robert Bosch GmbH
Geschäftsbereich Elektrowerkzeuge
D 7022 Leinfelden-Echterdingen 1

Pos. 10+12 mit Loctite 270 sichern!